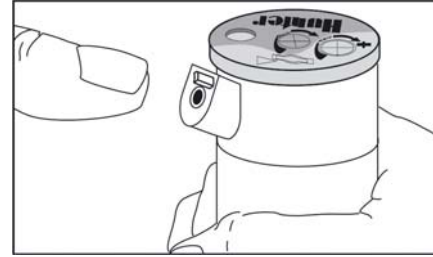


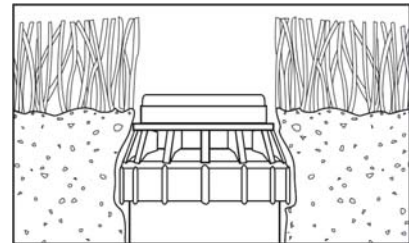
### PGP® Getrieberegner Düseninstallation

1. Setzen Sie das Kunststoff-Ende des Hunter-Schlüssels in die Hochzieh-Bohrung des Regners und drehen Sie ihn um 90°. Ziehen Sie den Aufsteiger heraus bis Sie Zugang zur Düsenbohrung erhalten.
2. Mit dem Metall-Ende des Hunter-Schlüssels, drehen Sie die Radiuseinstellschraube nach links, um sicher zu sein, dass die Düsenfassung nicht blockiert wird. Wenn bereits eine Düse installiert ist, kann sie durch Lösen der Radiuseinstellschraube, Einschalten des Wassers oder mittels einer Spitzzange an der „Nase“ herausgenommen werden.
3. Schieben Sie die gewünschte Düse in die Düsenfassung. Bedenken Sie, daß die Fassung um 25° nach oben abgewinkelt ist. Die beiden „Nasen“ an der Oberseite der Düse müssen so justiert werden, daß die Radiuseinstellschraube direkt zwischen ihnen eindrehet. Drehen Sie dann die Radiuseinstellschraube vor die Düse zur Sicherung. Die erhöhte Schraubenposition mit einem Pfeil auf der Gummiabdeckung zeigt immer die Position der Düse und die Richtung des Wasseraustrittes an, auch wenn der Regner im Ruhezustand ist.
4. Drehen Sie die Düsenlöseschraube / Radiuseinstellschraube nach links zur Erweiterung, nach rechts zur Reduzierung des Radius.
5. Wenn ein größerer Radius gewünscht wird, installieren Sie eine größere Düse (dies erhöht auch die Niederschlagsrate). Wenn ein kleinerer Radius gewünscht wird, installieren Sie eine kleinere Düse (dies verringert die Niederschlagsrate).



### Regnerinstallation

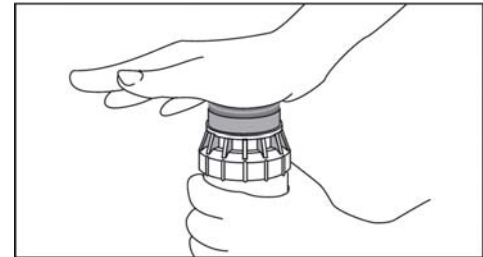
Versenkregner PGP®, PGH und PGS sollten wie hier gezeigt wird eingebaut werden. Drehen Sie den Düsendrehkopf manuell von Anschlag zu Anschlag, um den Einstellbereich zu ermitteln.



### Sektoreinstellung

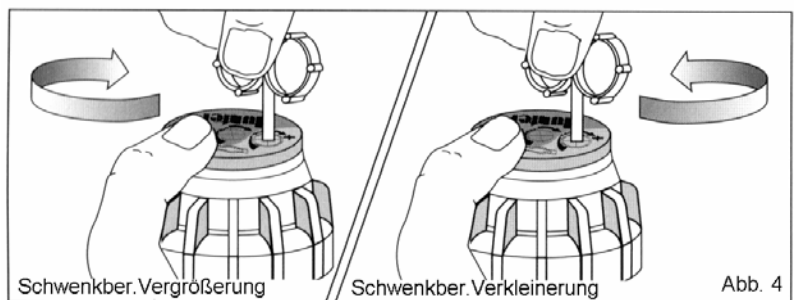
Einstellbare Regner werden werkseitig mit ungefähr 180° voreingestellt. Die Regner können mit oder ohne Wasser eingestellt werden. Es wird empfohlen, daß Grundeinstellungen bereits vor der Installation vorgenommen werden.

1. Mit Ihrer Handfläche drehen Sie den Düsendrehkopf nach links zum linken Anschlag, um einen möglichen angefangenen Umdrehungszyklus zu beenden.
2. Drehen Sie danach den Düsendrehkopf nach rechts zum rechten Anschlag. Dieses ist die rechte Begrenzung des Beregnungssektors. Der Düsendrehkopf verbleibt in dieser Position für sämtliche Einstellarbeiten. Der rechte Anschlag verändert sich nicht.



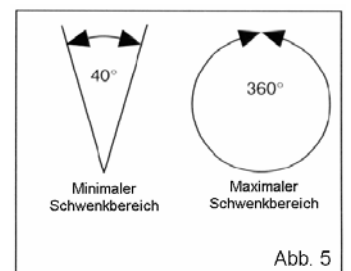
### Reduzierung des Beregnungssektors

1. Setzen Sie das Kunststoffende des Hunter-Schlüssels in die mit + und – gekennzeichnete Einstellschraube ein.
2. Während Sie den Düsendrehkopf am rechten Anschlag halten, drehen Sie den Schlüssel nach links. Jede Schlüsselumdrehung von 360° verringert den Sektor um 90° (45° für Gruppe I-31 plus und Reihe I-40).
3. Ist es nicht mehr möglich den Schlüssel zu drehen, oder gibt es ratschende Geräusche, ist der Regner auf den minimalen Sektor (40°) eingestellt.
4. Sie können jeden Beregnungssektor zwischen 40° und 360° einstellen.



### Erhöhung des Beregnungssektors:

1. Setzen Sie das Kunststoff-Ende des Hunter-Schlüssels in die mit + und – gekennzeichnete Einstellschraube ein.
2. Während Sie den Düsendrehkopf am rechten Anschlag halten, drehen Sie den Schlüssel nach rechts.
3. Ist es nicht mehr möglich den Schlüssel zu drehen, oder gibt es ratschende Geräusche, ist der Regner auf den maximalen Sektor (360°) eingestellt.

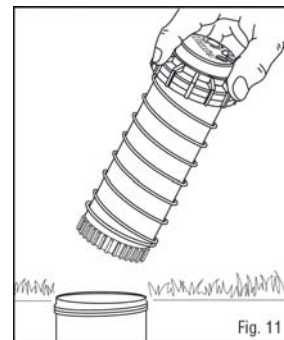


## Leistungstabelle für Standarddüsen

Düse	Druck		Wurfweite m	Durchfluss	
	Bar	kPa		m³/hr.	l/min
1	2,1	206	8,5	0,11	1,9
	2,8	275	8,8	0,14	2,3
	<b>3,4</b>	<b>344</b>	<b>8,8</b>	<b>0,16</b>	<b>2,7</b>
	4,1	413	9,1	0,18	3,0
2	2,1	206	8,8	0,16	2,6
	2,8	275	9,1	0,18	3,0
	<b>3,4</b>	<b>344</b>	<b>9,1</b>	<b>0,20</b>	<b>3,4</b>
	4,1	413	9,4	0,23	3,8
3	2,1	206	9,1	0,20	3,4
	2,8	275	9,4	0,23	3,8
	<b>3,4</b>	<b>344</b>	<b>9,4</b>	<b>0,27</b>	<b>4,5</b>
	4,1	413	9,8	0,30	4,9
4	2,1	206	9,8	0,27	4,5
	2,8	275	10,1	0,32	5,3
	<b>3,4</b>	<b>344</b>	<b>10,4</b>	<b>0,36</b>	<b>6,1</b>
	4,1	413	10,4	0,41	6,8
5	2,1	206	10,4	0,36	6,1
	2,8	275	11,0	0,41	6,8
	<b>3,4</b>	<b>344</b>	<b>11,6</b>	<b>0,45</b>	<b>7,6</b>
	4,1	413	11,6	0,50	8,3
6	2,1	206	11,0	0,45	7,6
	2,8	275	11,6	0,55	9,1
	<b>3,4</b>	<b>344</b>	<b>12,2</b>	<b>0,61</b>	<b>10,2</b>
	4,1	413	12,2	0,66	11,0
7	2,1	206	11,0	0,59	9,8
	2,8	275	12,2	0,68	11,4
	<b>3,4</b>	<b>344</b>	<b>12,8</b>	<b>0,77</b>	<b>12,9</b>
	4,1	413	12,8	0,84	14,0
8	2,1	206	11,3	0,73	12,1
	2,8	275	12,2	0,84	14,0
	<b>3,4</b>	<b>344</b>	<b>13,1</b>	<b>0,95</b>	<b>15,9</b>
	4,1	413	13,4	1,04	17,4
9	2,1	206	11,6	0,95	15,9
	2,8	275	13,1	1,11	18,5
	<b>3,4</b>	<b>344</b>	<b>14,0</b>	<b>1,25</b>	<b>20,8</b>
	4,1	413	14,3	1,36	22,7
10	2,8	275	14,3	1,36	22,7
	3,4	344	14,6	1,54	25,7
	<b>4,1</b>	<b>413</b>	<b>14,9</b>	<b>1,73</b>	<b>28,8</b>
	4,8	482	15,5	1,86	31,0
11	2,8	275	14,0	1,82	30,3
	3,4	344	14,6	2,02	33,7
	<b>4,1</b>	<b>413</b>	<b>15,2</b>	<b>2,23</b>	<b>37,1</b>
	4,8	482	15,5	2,39	39,7
12	2,8	275	14,0	2,59	43,2
	3,4	344	14,6	2,77	46,2
	<b>4,1</b>	<b>413</b>	<b>15,2</b>	<b>3,00</b>	<b>50,0</b>
	4,8	482	15,9	3,27	54,5

## Ausrichtung der rechten (fixierten) Seite des Beregnungssektors

Wenn die rechte Seite des Sektors nicht richtig ausgerichtet ist, können z.B. nasse Gehwege oder trockene Rasenflächen entstehen. Der Anschlag der rechten Seite kann leicht ausgerichtet werden. Eine Möglichkeit zum Ausrichten des rechten Anschlags ist es, den vollständigen Regner und die Anschlußverschraubung nach links



oder nach rechts zur gewünschten Position zu drehen. Hierzu kann es erforderlich werden, den Boden im Umfeld des Regners aufzunehmen, um das Regnergehäuse greifen zu können. Eine andere Möglichkeit, den rechten Anschlag einzustellen ist es, die Regnerkappe aufzuschrauben und die interne Einheit vom Gehäuse herauszunehmen. Nachdem die Einheit entfernt wurde, drehen Sie den Düsendrehkopf der Einheit zum rechten Anschlag. Setzen Sie dann die Einheit zurück in das Gehäuse unter Beachtung, daß die Düsenausrichtung mit der rechten Seite des gewünschten Beregnungssektors übereinstimmt (Fig.11). An diesem Punkt haben Sie den rechten Sektoranschlag nun fixiert und können dann den linken Anschlag auf seine endgültige Position einstellen.

**HINWEIS:** Es ist nicht notwendig, Erdarbeiten durchzuführen und den vollständigen Regner zu entfernen, um den rechten Anschlag auszurichten.

## Leistungstabelle für flachstrahlwinkel-Düsen

Düse	Druck		Wurfweite m	Durchfluss	
	Bar	kPa		m³/hr.	l/min
4	2,1	206	6,7	0,32	5,3
	2,8	275	7,3	0,39	6,4
	<b>3,4</b>	<b>344</b>	<b>7,9</b>	<b>0,41</b>	<b>6,8</b>
	4,1	413	8,5	0,45	7,6
5	2,1	206	7,6	0,36	6,1
	2,8	275	8,2	0,43	7,2
	<b>3,4</b>	<b>344</b>	<b>8,5</b>	<b>0,48</b>	<b>7,9</b>
	4,1	413	9,1	0,52	8,7
6	2,1	206	8,2	0,48	7,9
	2,8	275	9,1	0,57	9,5
	<b>3,4</b>	<b>344</b>	<b>10,1</b>	<b>0,64</b>	<b>10,6</b>
	4,1	413	10,7	0,68	11,4
7	2,1	206	8,8	0,64	10,6
	2,8	275	9,8	0,70	11,7
	<b>3,4</b>	<b>344</b>	<b>10,7</b>	<b>0,80</b>	<b>13,2</b>
	4,1	413	11,3	0,86	14,4
8	2,1	206	9,4	0,77	12,9
	2,8	275	10,4	0,89	14,8
	<b>3,4</b>	<b>344</b>	<b>11,3</b>	<b>1,00</b>	<b>16,7</b>
	4,1	413	11,6	1,07	17,8
9	2,1	206	10,1	0,98	16,3
	2,8	275	11,3	1,14	18,9
	<b>3,4</b>	<b>344</b>	<b>12,2</b>	<b>1,27</b>	<b>21,2</b>
	4,1	413	12,8	1,39	23,1
10	2,8	275	12,8	1,39	23,1
	3,4	344	12,2	1,66	27,6
	<b>4,1</b>	<b>413</b>	<b>12,8</b>	<b>1,82</b>	<b>30,3</b>
	4,8	482	13,4	1,95	32,6
P	Blind-Stopfen zur Ausserbetriebsetzung ausgewählter Renger während Reparatur- oder Servicearbeiten.				